

Hygojet

RU



Руководство по монтажу и эксплуатации

CE 0297

9000-616-04/15



 DÜRR
DENTAL

2017/03SE

Inhalt



Важная информация

- 1. **Общая информация** 4
 - 1.1 Общие указания 4
 - 1.2 Утилизация 4
 - 1.3 Указания к продукту 5
 - 1.4 Назначение 5
 - 1.5 Использование по назначению 5
 - 1.6 Использование не по назначению 5
- 2. **Безопасность** 5
 - 2.1 Общие указания по безопасности 5
- 3. **Предупредительные указания и символы** 6
 - 3.1 Заводская табличка 6
- 4. **Комплект поставки** 7
 - 4.1 Особые принадлежности 7
 - 4.2 Расходные материалы 7
- 5. **Технические характеристики** 7



Монтаж

- 6. **Установка** 8
 - 6.1 Место установки 8
 - 6.2 Удаление транспортировочных креплений 8
 - 6.3 Подключение воды 8
 - 6.4 Подключение воздуха 9
 - 6.5 Подключение стока 9
 - 6.6 Монтаж настенной панели с редукционным клапаном 9



Использование

- 7. **Эксплуатация** 10
 - 7.1 Установка бутылки со средством для дезинфекции, например MD 520, в Hugojet 10
 - 7.2 Этапы работы с прибором 11
 - 7.3 Описание основных этапов работы 12
- 8. **Транспортировка Hugojet** 12
- 9. **Техническое обслуживание** 13
 - 9.1 Очистка разбрызгивающей головки 13
 - 9.2 Очистка сливной решетки 13
 - 9.3 Проверка функционирования 13
 - 9.4 Проверка подающих и сточных шлангов 13
 - 9.5 Наружная очистка Hugojet 14
 - 9.6 Замена шлангов каждые 3 года .. 14



Поиск неисправностей

- 10. **Рекомендации по поиску неисправностей для пользователей и техников** 15



Важная информация

1. Общая информация

1.1 Общие указания

- Руководство по эксплуатации и монтажу является неотъемлемой частью устройства. Оно должно храниться в доступном для пользователя месте. Соблюдение руководства по монтажу и эксплуатации является необходимым условием использования прибора по назначению и его правильной эксплуатации; необходимо соответствующим образом проинструктировать новых сотрудников. При смене пользователя руководство по монтажу и эксплуатации необходимо передать новым пользователям.
- Безопасность пользователей и бесперебойная эксплуатация устройства гарантируются только при использовании оригинальных деталей. Кроме того, необходимо использовать только принадлежности, описанные в руководстве по монтажу и эксплуатации или допущенные для использования фирмой Dürre Dental. В случае использования других принадлежностей фирма Dürre Dental не может гарантировать безопасную эксплуатацию и надежное функционирование устройства. Любые претензии, связанные с возникшими в результате этого повреждениями, не принимаются.
- Фирма Dürre Dental несет ответственность за безопасную, надежную и исправную работу устройств лишь в том случае, если монтаж, изменение настроек, модификация, а также ремонт производятся специалистами фирмы Dürre Dental или уполномоченной фирмой Dürre Dental организацией и если эксплуатация изделия осуществляется в соответствии с данным руководством по монтажу и эксплуатации.
- Инструкция по монтажу и эксплуатации составлена в соответствии с данной моделью устройства и уровнем развития техники на момент ее выпуска на рынок.

- Перевод руководства по монтажу и эксплуатации произведен добросовестно. Однако мы не можем взять на себя ответственность за ошибки в переводе. Основной считается прилагаемая немецкая версия руководства по монтажу и эксплуатации.
- Перепечатка руководства по монтажу и эксплуатации (в том числе выборочная) допускается только с письменного разрешения фирмы Dürre Dental.
- Следует сохранить оригинальную упаковку на случай возможного возврата изделия. Только оригинальная упаковка гарантирует оптимальную защиту устройства во время транспортировки. Если в течение гарантийного срока устройство потребует вернуть, компания Dürre Dental не будет нести никакой ответственности за повреждения, возникшие во время транспортировки вследствие дефектной упаковки! Храните упаковку в недоступном для детей месте.

1.2 Утилизация

Устройство



Устройство может быть загрязнено. В этом случае проинформируйте предприятие, производящее утилизацию, о необходимых соответствующих мер безопасности.

- Перед утилизацией простерилизуйте детали, которые могут быть загрязнены.
- Незагрязненные части (например, электронику, пластиковые, металлические детали и т. д.) утилизируйте согласно предписаниям местного законодательства.
- По вопросам надлежащей утилизации обращайтесь в специализированные магазины стоматологической техники.

Обеззараживание потенциально зараженных деталей

Следующие части устройства могут быть заражены.

- Внутренняя поверхность камеры для дезинфекции
- Сливная решетка
- Система стока
- Разбрызгивающая головка и корпус разбрызгивающей головки
- Стеклопанель крышка
- Ручные манжеты

Для надлежащей утилизации этих частей их необходимо предварительно обеззаразить. Для этого выполните следующие действия:

- Удалите все неразъемные соединения для свежей и сточной воды.
- Удалите грубые органические и неорганические загрязнения при помощи влажной дезинфицирующей салфетки на спиртовой основе.
- Продезинфицируйте эти части с помощью дезинфицирующего средства, например FD 322, FD 333 (Dürr Dental).

1.3 Указания к продукту

Продукт может использоваться только лицами, которые (благодаря соответствующему образованию или имеющимся знаниям) могут гарантировать надлежащее с ним обращение.

1.4 Назначение

Dürr Dental Hygojet — это дезинфекционный и очистительный прибор, предназначенный для использования в стоматологических кабинетах и лабораториях.

1.5 Использование по назначению

С помощью прибора Dürr Dental Hygojet вода, сжатый воздух и средство для дезинфекции оттисков MD 520 (Dürr Dental) подаются вручную. Закрытый корпус предотвращает утечку аэрозолей и загрязнение рабочей среды. Dürr Dental Hygojet допущено к использованию вместе со средством для дезинфекции оттисков MD 520 (Dürr Dental).

1.6 Использование не по назначению

Любое другое или выходящее за указанные рамки использование считается применением не по назначению. За ущерб, возникший в результате подобного использования, производитель ответственности не несет. Вся ответственность возлагается исключительно на пользователя.

2. Безопасность


2.1 Общие указания по безопасности


Устройство было разработано и сконструировано фирмой Dürr Dental таким образом, чтобы при использовании по назначению какая-либо опасность для пользователя была полностью исключена. Тем не менее мы считаем себя обязанными описать следующие меры предосторожности для полного исключения возможных опасных ситуаций.


- При эксплуатации устройства необходимо соблюдать действующие в месте эксплуатации законы и предписания! Запрещается переделывать или изменять устройство. Фирма Dürr Dental не предоставляет гарантии на переделанные и измененные устройства. В интересах безопасного использования устройства операторы и пользователи несут ответственность за соблюдение инструкций и предписаний.
- Установка должна проводиться квалифицированным специалистом.
- Перед каждым использованием следует удостовериться в эксплуатационной надежности и надлежащем состоянии устройства.
- Пользователь должен быть ознакомлен с правилами эксплуатации изделия.
- Продукт не предназначен для эксплуатации во взрывоопасных зонах или в пожароопасной среде. Взрывоопасные зоны могут образовываться вследствие применения горючих анестезирующих средств, средств для очистки кожи, кислорода и дезинфицирующих средств.


3. Предупредительные указания и символы

В руководстве по монтажу и эксплуатации используются следующие условные обозначения для особо важных указаний:


 **Указания, правила и запреты для предотвращения ущерба физическим лицам и имуществу.**


 Важные сведения по экономичному использованию продукта и другие указания


 Следуйте указаниям в руководстве по монтажу и эксплуатации!

 Для обеспечения безопасности обслуживающего персонала при работе с Hugojet необходимо носить защитные перчатки!


 Символ подвода воды


 Подключение воды с обратной стороны Hugojet.



 Символ водостока
Подключение к системе стока с обратной стороны Hugojet



 Символ подключения воздуха
Подключение воздуха с обратной стороны Hugojet




 Символ подключения системы подачи сжатого воздуха к устройству для сброса давления


 Символ подключения системы подачи воды к устройству для сброса давления

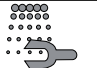
  Перед началом работы — открыть водопроводный кран


  После окончания работы — закрыть водопроводный кран


Символы по эксплуатации Hugojet

 Предварительно очистить оттиски вручную с использованием воды

 Интенсивность струи увеличивается вручную (нажатием на кнопку подачи воздуха), а затем при помощи воздуха убираются остатки воды.

 Ручная установка бутылки со средством для дезинфекции Medium, например MD 520


 Соблюдайте время воздействия (для MD 520 — 10 минут)


 Ручная очистка с использованием воды

 Ручная сушка

3.1 Заводская табличка


Заводская табличка находится на задней стенке устройства.

 Штрихкод медико-фармацевтической промышленности (HIBC)

 Символ номера заказа (REF)

 Символ серийного номера (SN)

 Производитель

 Имеет маркировку CE с номером органа технической экспертизы

4. Комплект поставки

| | |
|--|---------------|
| Нугоjet, полный комплект | 6040-000-00 |
| Принадлежности, полный комплект | 6040-004-00 |
| Настенная панель с редуционным клапаном | 6040-060-00 |
| Руководство по эксплуатации и инструкция по монтажу Нугоjet RU | 6040100002L15 |

4.1 Особые принадлежности

Указанные ниже детали не включены в объем поставки. В случае необходимости их можно заказать отдельно!

| | |
|--|-------------|
| 1 Комплект для установки ручных манжет | 6040-023-00 |
|--|-------------|

4.2 Расходные материалы

| | |
|--|-------------|
| 1 Средство для дезинфекции оттисков MD 520 Рабочий раствор 4 x 2,5 л... CDA520C6150 | |
| 1 Одноразовые защитные перчатки, длиной до локтя, 50 штук..... | 9000-500-10 |

5. Технические характеристики

Подключения

| | |
|---------|--|
| Вода: | давление потока..... 2,5 бара мин. 2 бар, макс. 3 бар потребление, ок. 2 л/мин подключение R 3/4" |
| Воздух: | давление потока..... 2,5 бара мин. 2 бар, макс. 3 бар потребление, ок. 88 л/мин подключение для быстроразъемной муфты ..ø 12 мм |
| Сток: | с плавным уклоном в сторону водопровода..... ø 20 мм |

Потребление

Расход средства для дезинфекции за одно нажатие кнопки (пока на дисплее снова не загорится индикатор Chem — Control)..... 10 мл

Размеры (В x Ш x Г, см)

| | |
|------------------------------|--------------|
| Прибор | 34 x 56 x 32 |
| Камера для дезинфекции | 20 x 30 x 25 |

Вес (кг)..... ок. 12,7

Условия окружающей среды при эксплуатации

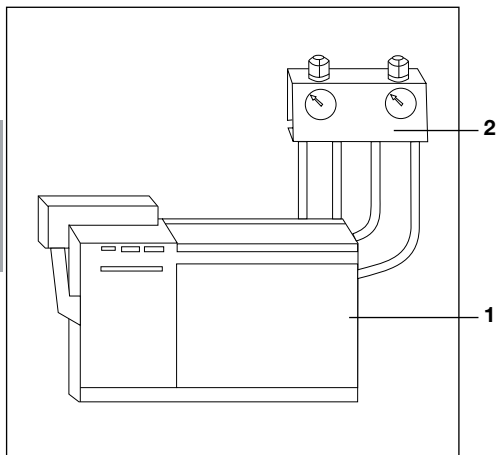
| | |
|---|---------------|
| Температура (°C) | от +10 до +40 |
| Относительная влажность воздуха (%) | макс. 80 |

Условия окружающей среды при хранении и транспортировке

| | |
|---|---------------|
| Температура (°C) | от -25 до +70 |
| Относительная влажность воздуха (%) | макс. 95 |

Качество воздуха

Мы рекомендуем использовать безмасляный сжатый воздух.

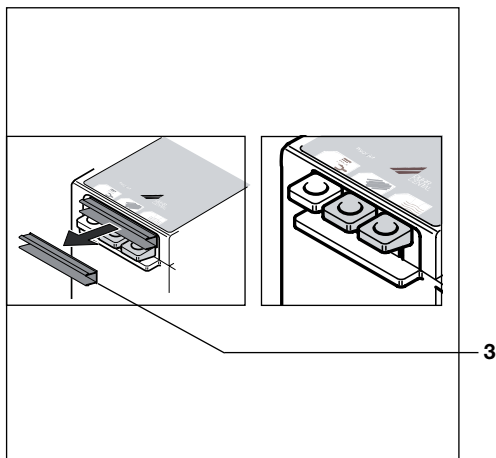


Монтаж

6. Установка



При установке санитарно-гигиенического оборудования необходимо соблюдать региональные предписания и специальные национальные стандарты. Используемое в Hugojet средство для дезинфекции Medium, система подачи воздуха и воды под давлением имеют пневматическое управление, поэтому подключение к электрической сети не требуется.



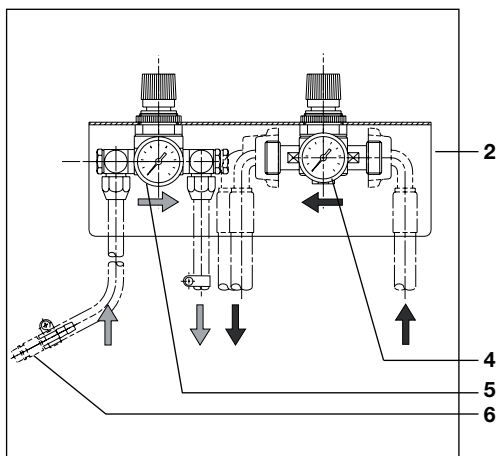
6.1 Место установки

- Определите подходящее для прибора Hugojet (1) место установки. На расстоянии ок. 2 м от места установки должны находиться водопровод для подачи чистой воды и система подачи сжатого воздуха.
- На расстоянии ок. 1 м от места установки необходимо предусмотреть место для настенной панели (2) с устройством для сброса давления.

6.2 Удаление транспортировочных креплений

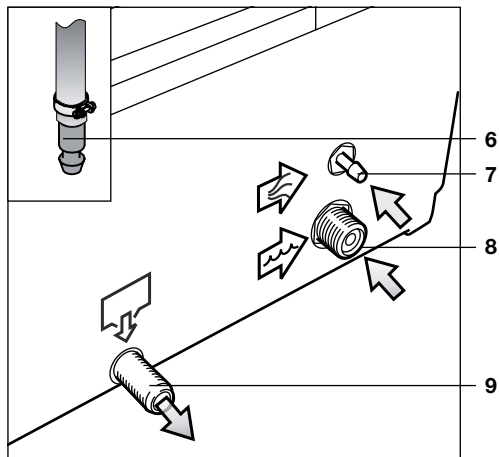


Перед вводом в эксплуатацию удалите транспортировочные крепления (3).



6.3 Подключение воды

- Подключите синие шланги для подачи воды, поставляемые в комплекте, к клапану для понижения давления воды (4). Обратите внимание на направление потока (см. стрелку)!
- Подведите и подключите водяной шланг справа от клапана для понижения давления воды (4) к водопроводу на месте установки.
- Подведите водяной шланг слева от клапана для понижения давления воды (4) к Hugojet и подключите к линии для подвода воды (8) (см. стр. 9).



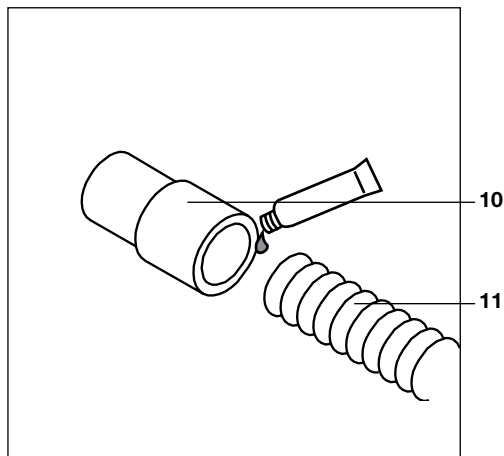
i Размер подключения воды на Hugojet составляет R3/4". В целях безопасности в прибор встроен клапан обратного течения.

! Установите давление потока на клапане для понижения давления воды (4) на 2,5 бара.

6.4 Подключение воздуха

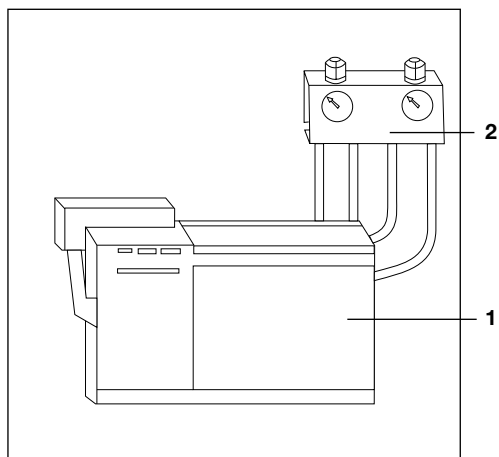
- Подключите шланги для сжатого воздуха, поставляемые в комплекте, к клапану для снижения давления воздуха (5). Обратите внимание на направление потока!
- Подведите шланг для сжатого воздуха (без быстроразъемной муфты) справа от клапана для снижения давления к Hugojet
- Укоротите шланг до необходимой длины, подключите к воздуховоду (7) и закрепите шланговым зажимом.
- Подведите и подключите шланг для сжатого давления с быстроразъемной муфтой (6) (Ø 12 мм) слева от клапана для снижения давления воздуха к воздуховоду на месте установки.

! Установите давление потока воздуха на клапане для снижения давления воздуха (5) (см. стр. 8) на 2,5 бара.



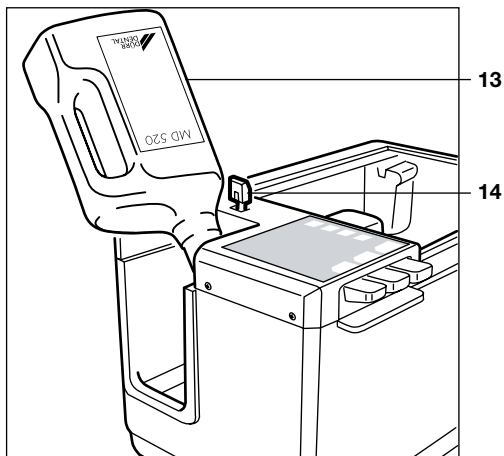
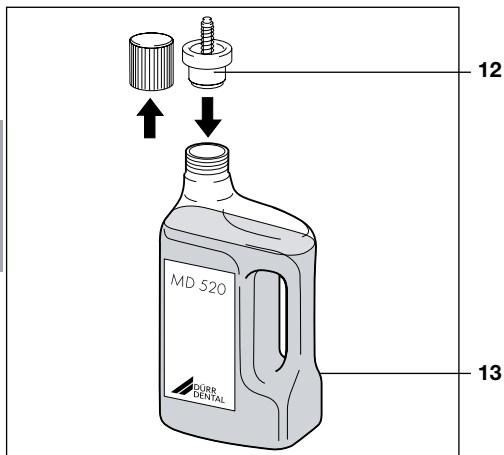
6.5 Подключение стока

- Навинтите белый адаптер (10), идущий в комплекте с прибором, на спиральный шланг (11) и вставьте в линию для стока (9) на Hugojet.
- Спиральный шланг следует прокладывать под наклоном, чтобы в нем не застаивалась жидкость.
- Подключите спиральный шланг через гидравлический затвор (сифон) с помощью соединителя для стиральной машины (размером 20 мм).
- Расстояние между сифоном и Hugojet может составлять максимум 2 м.



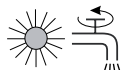
6.6 Монтаж настенной панели с редукционным клапаном

Установите настенную панель (2) на предусмотренное для этого место с помощью винтов и дюбелей, которые поставляются в комплекте с прибором.

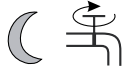


Использование

7. Эксплуатация



Перед началом работы открыть водопроводный кран.



После окончания работы закрыть водопроводный кран.



Для обеспечения безопасности во время работы с Hugojet необходимо носить защитные перчатки!

Следует использовать перчатки длиной до локтя, которые отвечают требованиям, указанным на используемом средстве для дезинфекции Medium.



Средство MD 520 прошло проверку и может использоваться в Hugojet. При использовании других препаратов компания Dürr Dental гарантию не предоставляет.

7.1 Установка бутылки со средством для дезинфекции, например MD 520, в Hugojet

- Снимите крышку. Для этого нажмите на защелку (14).
- Снимите крышку со средства для дезинфекции отпечатков MD 520 (13). Учитывайте срок годности средства!
- Установите колпачок, поставляемый в комплекте, вместе с обратным клапаном (12) на бутылку с MD 520

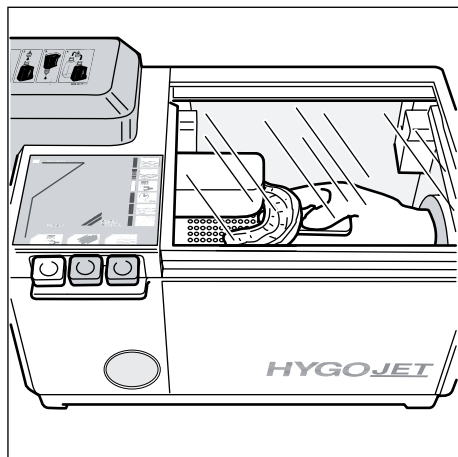


Запрещается устанавливать бутылку с MD 520 без обратного клапана в Hugojet. В противном случае существует опасность вытекания жидкости.

- Установите бутылку (13) в отверстие в Hugojet.



Спектр действия, а также разрешенные для обработки в Hugojet материалы соответствуют информации производителя используемого средства для дезинфекции Medium и производителя самого материала.



7.2 Этапы работы с прибором

i То, какие материалы можно обрабатывать в камере для дезинфекции, зависит от самого материала и используемого средства для дезинфекции. Учитывайте информацию изготовителя об изделии!

• Укладка материала

При работе с оттиском: подпишите этикетку водостойким маркером и наклейте этикетку на оттиск. Положите оттиск в камеру для дезинфекции. Одновременно в камере можно разместить до 6 оттисков. Закройте стеклянную крышку.

• 1. Предварительная очистка водой

При работе с оттиском: наденьте защитные перчатки, затем, удерживая оттиск под разбрызгивающей головкой, нажмите на кнопку подачи воды (17) и промойте оттиск с обеих сторон под струей воды. Напор можно увеличить, нажав на кнопку подачи воздуха (18). После этого высушите оттиск, нажав на кнопку подачи воздуха.

• 2. Применение средства для дезинфекции Medium

Нажмите и удерживайте желтую кнопку подачи дезинфицирующего средства (19), чтобы намочить оттиск со всех сторон. При необходимости повторите процесс.

i До появления на дисплее индикации chem control (16) расходуется ок. 10 мл средства Medium.

Для полной дезинфекции материала необходимо соблюдать время воздействия используемого средства Medium (для MD 520 — 10 мин).

• 3. Время воздействия

Используйте таймер (20), поставляемый в комплекте с прибором. Для MD 520: установите таймер на 10 минут (см. прилагаемое к таймеру руководство по эксплуатации). Через 10 минут вы услышите звуковой сигнал.

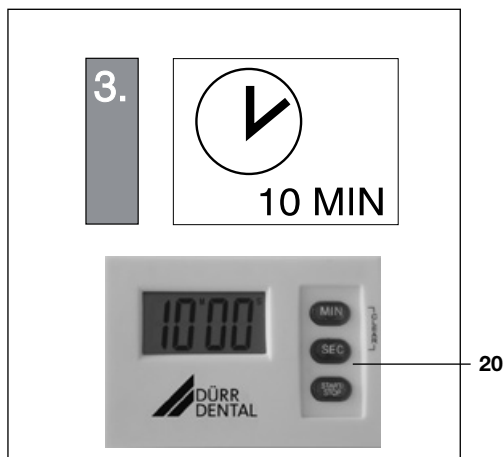
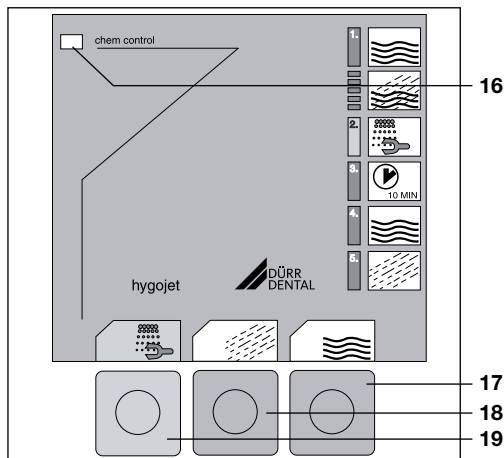
• 4. Дополнительная очистка водой

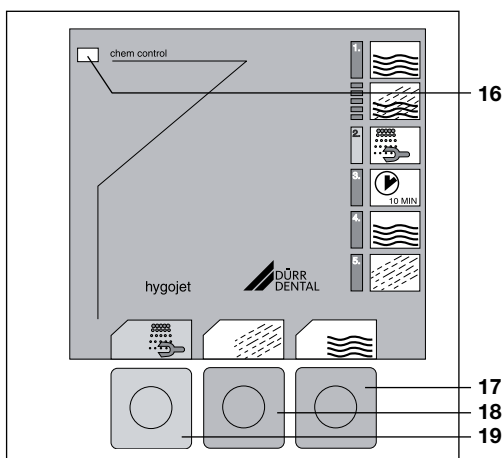
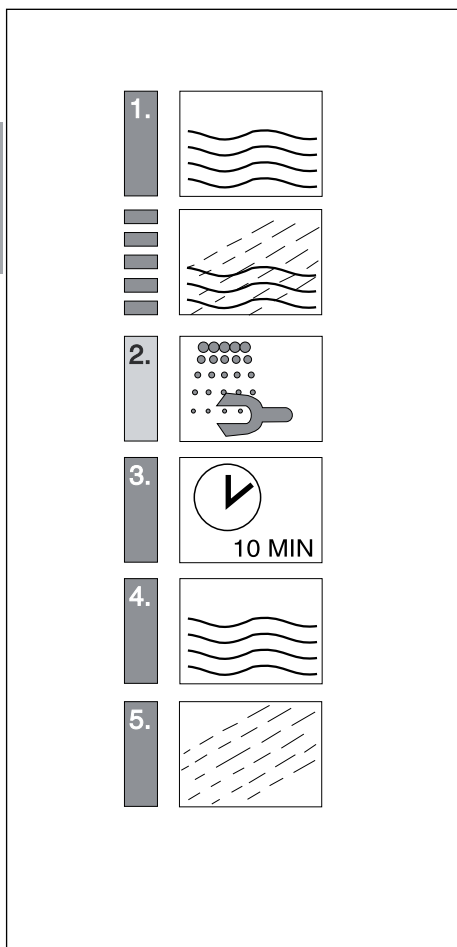
Нажмите на кнопку подачи воды (17) и промойте оттиск под струей воды с обеих сторон. Напор можно увеличить, нажав кнопку подачи воздуха (18).

• 5. Сушка

При необходимости просушите оттиски воздухом (учитывайте информацию производителя об изделии). Для этого нажмите кнопку подачи воздуха (18).

i Так как материалы обрабатываются вручную, необходимо учитывать их свойства и информацию от производителя дезинфицирующего средства. Замачивание материала, его промывка, а также срок воздействия дезинфицирующего средства контролируются пользователем.





7.3 Описание основных этапов работы

• 1. Предварительная очистка материалов водой

Нажмите кнопку подачи воды (17).

- Напор можно увеличить, нажав кнопку подачи воздуха (18).

• 2. Применение средства для дезинфекции Medium

Нажмите желтую кнопку подачи дезинфицирующего средства (19), чтобы намочить материал со всех сторон.

• 3. Время воздействия

Установите таймер.

- По истечении установленного времени, например через 10 минут, раздастся звуковой сигнал.

• 4. Дополнительная очистка водой

Нажмите кнопку подачи воды (17). Напор можно увеличить, нажав кнопку подачи воздуха (18).

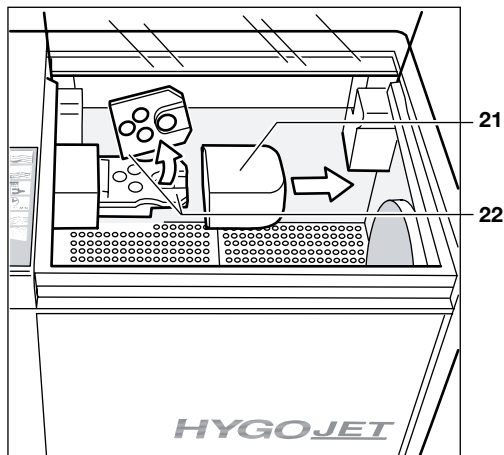
• 5. Сушка

При необходимости просушите оттиски воздухом (учитывайте информацию производителя об изделии). Для этого нажмите кнопку подачи воздуха (18).

8. Транспортировка Hugojet

Если требуется установить Hugojet в другом месте, перед транспортировкой выполните следующие действия:

- Удалите бутылку с дезинфицирующим средством (например, MD 520).
- Закройте водопроводный кран и перекройте подачу сжатого воздуха.
- Чтобы сбросить давление в системе, нажмите кнопку подачи воды (17) и кнопку подачи воздуха (18).
- Отсоедините все шланги (для воздуха, воды и стока) с обратной стороны Hugojet.
- Отсоедините шланги от настенной панели и снимите настенную панель.
- Соответствующим образом упакуйте Hugojet, настенную панель и все шланги, чтобы избежать возможных повреждений во время транспортировки.



9. Техническое обслуживание

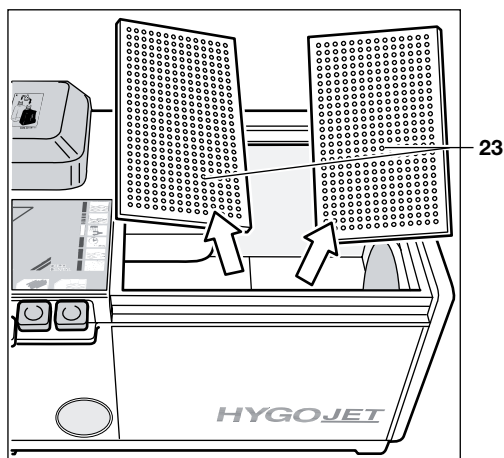
21 После каждой замены бутылки со средством для дезинфекции (например, MD 520), необходимо проводить следующие работы по техническому обслуживанию.



Для обеспечения безопасности во время работы с Hygojet необходимо носить защитные перчатки!

9.1 Очистка разбрызгивающей головки

- Извлеките сбоку корпус разбрызгивающей головки (21).
- Промойте в воде уплотнительные кольца и сопла разбрызгивающей головки (22).
- Установите на место корпус разбрызгивающей головки.
- Номера заказов уплотнительных колец круглого сечения:
 \varnothing 10 мм: 9000-401-05 (1 штука)
 \varnothing 18 мм: 9000-401-93 (1 штука)



9.2 Очистка сливной решетки

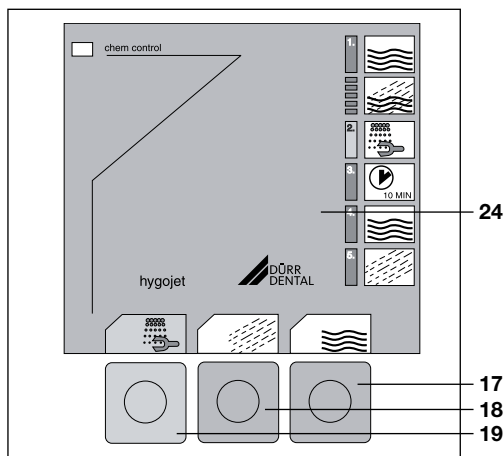
Крупные частицы, например обрабатываемого материала, могут засорить сливные решетки (23). Решетки легко снимаются. Промойте их под проточной водой.

9.3 Проверка функционирования

Одновременно нажмите на кнопки подачи воды (17), воздуха (18) и дезинфицирующего средства (19) и проверьте, поступают ли вода, воздух и дезинфицирующее средство Medium из разбрызгивающей головки. При необходимости обратитесь к разделу 10 («Поиск неисправностей»).

9.4 Проверка подающих и сточных шлангов

Проверьте подающие и сточные шланги на герметичность.



9.5 Наружная очистка Hugojet

После каждого использования прибора необходимо проводить его наружную очистку и дезинфекцию разрешенным компанией Dürer Dental средством для дезинфекции поверхностей, например FD 322.

9.6 Замена шлангов каждые 3 года

На приборе Hugojet под панелью управления (24) находятся шланги, через которые в разбрызгивающую головку поступают дезинфицирующее средство Medium, вода и воздух. Когда Hugojet не работает, эти шланги зажимаются рычажно-подъемным механизмом. При нажатии кнопок (17, 18, 19) шланги разжимаются и жидкость с воздухом попадает в разбрызгивающую головку. Шланги регулярно подвергаются нагрузкам, поэтому их необходимо менять каждые 3 года.



Для замены шлангов используйте набор шлангов. Номер заказа: 6040-981-00.

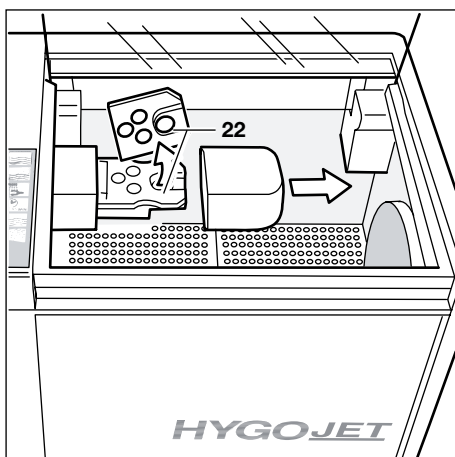
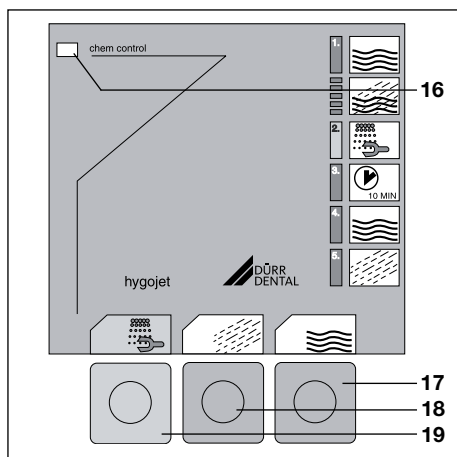


Поиск неисправностей

10. Рекомендации по поиску неисправностей для пользователей и техников

Ремонтные работы, выходящие за рамки обычного технического обслуживания, должны проводиться исключительно квалифицированными специалистами или нашей сервисной службой.

| 10.1 Ошибка | 10.2 Возможная причина | 10.3 Устранение |
|---|--|---|
| 1. При нажатии кнопки подачи дезинфицирующего средства (19) дезинфицирующее средство не поступает через разбрызгивающую головку | <ul style="list-style-type: none"> • Прервана подача дезинфицирующего средства. | <ul style="list-style-type: none"> • Проверьте, горит ли на дисплее желтый индикатор chem control (16). При необходимости замените бутылку со средством. • Прочистите сопла в разбрызгивающей головке (22). |
| 2. При нажатии кнопки подачи воды (17) вода не поступает через разбрызгивающую головку | <ul style="list-style-type: none"> • Прервана подача воды. | <ul style="list-style-type: none"> • Проверьте, открыт ли водопроводный кран. • Прочистите сопла в разбрызгивающей головке (22). |
| 3. Через разбрызгивающую головку не поступает воздух (при нажатии кнопки подачи воздуха (18)) | <ul style="list-style-type: none"> • Прервана подача воздуха. | <ul style="list-style-type: none"> • Проверьте, подается ли сжатый воздух. • Прочистите сопла в разбрызгивающей головке (22). |





Hersteller/Manufacturer:

DÜRR DENTAL SE
Höpfigheimer Str. 17
74321 Bietigheim-Bissingen
Germany
Fon: +49 7142 705-0
www.duerrdental.com
info@duerrdental.com

